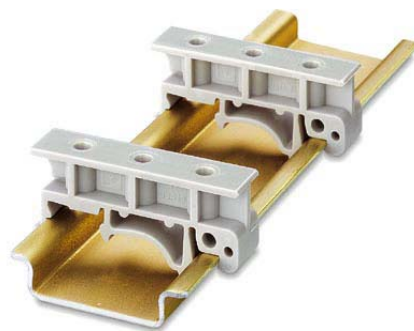
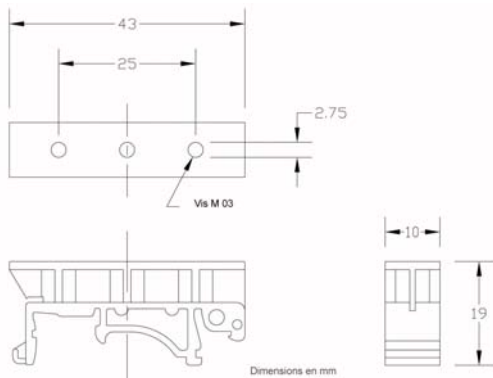


## SUPPORTS DIN S01

### Specifications :

- Matière PA
- Couleur gris
- Inflammabilité UL94 class V2
- fixation device 3 trous filetés pour vis M3 / 6 mm
- Compatibilité 35 mm et 32 mm rails DIN
- Conditionnement lot de 10



## SUPPORTS DIN S02

### Specifications :

- Matière Fibre de verre
- Couleur Noire
- fixation device voir schéma
- dimensions 48 x 68 mm
- Compatibilité 35 mm et 32 mm rails DIN
- Conditionnement à la pièce

